

NP10 är en smidig och lätthanterlig handpress, idealisk för pressning av plastfolie och krympfilm.

Minskar volymen på plats nära källan och kan lätt flyttas vidare.

- ▶ Hanteras enkelt av all personal
- ▶ Drivs med handkraft - kan placeras oberoende av eltilgång
- ▶ Kräver liten golvyta, mindre än 0,5 m<sup>2</sup>
- ▶ Pressplattan går långt ner i kammaren och ger kompakta balar
- ▶ Balvikt 10-25 kg - balarna kan hanteras manuellt
- ▶ "Rätt" balstorlek för effektiv lagring och borttransport (fyra balar placeras på en EUR-pall)
- ▶ Effektiv insamling av material minimerar interna transporter
- ▶ Låg förbrukningskostnad per kg plast - och därmed låg driftskostnad



NP10 flyttas enkelt och placeras där den gör mest nytta. Hjulen kan låsas vid behov.



Lägg i materialet uppifrån och fäll ner pressplattan för komprimering.



Pressplattan stannar i nedre läge och pressar ut luften, vilket ger kompakta balar. Det smarta låset kan enkelt lossas.

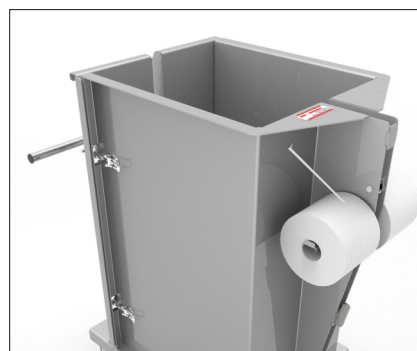
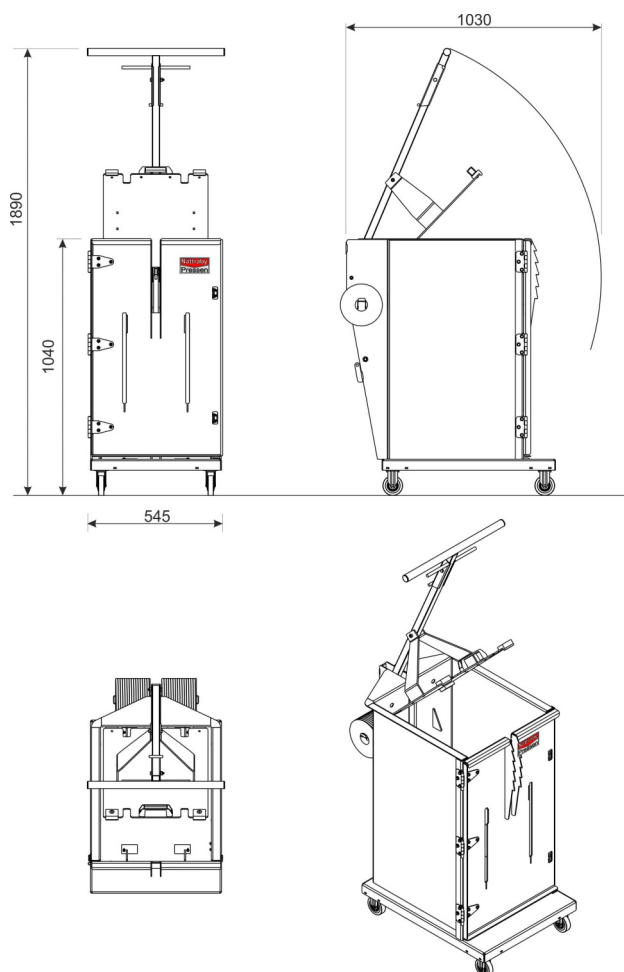


Använd NP10 tillsammans med en Nättraby balpress som pressar well/kartong, för en totallösning!

# Handpress NP10

- no waste of space -

**Nättraby**  
**Pressen**



*Bandrollarna placeras på pressens baksida.*



*Banden dras längs med kammargolvet och fästs på dörrens framsida.*



*Lång slaglängd med konstant tryck driver ut luften och ger kompakta balar.*

Vi utvecklar produkterna i nära samarbete med våra kunder runt om i världen.

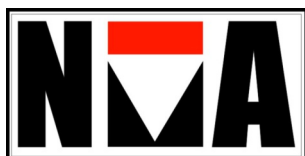
Ett kontinuerligt arbete för ständiga förbättringar och högsta kvalitet.

NP10 är en av produkterna i vårt sortiment - kontakta oss gärna för information om övriga pressar.



Modell	Vikt kg	Inkastöppning mm	Balstorlek mm			Balvikt kg
			Längd	Bredd	Höjd	
NP10	89	548 x 545	548	545	500-650	10 - 25

Rätten till konstruktionsändringar förbehålles.



**NÄTTRABY VERKTYGS AB**  
Angelskogsvägen 8, SE – 372 38 RONNEBY  
Tel. +46 457 19220  
www.natrabypresen.com  
info@natrabypresen.com  
SWEDEN

