

NP30P är perfekt för komprimering av mjukplast till smidiga, hanterbara balar för återvinning.

Den hanterar även kartong, papper och liknande material och minskar volymen med upp till 95%!

Hur fungerar det?

1. Lägg in materialet genom inkastluckan.
2. Stäng luckan, pressen startar automatiskt.
3. När maskinen är full lyser den blå färdig bal-lampan och det är dags för smidig bandning och uttippning av balen.

Varför NP30P?

- Lättplacerad på litet golvutrymme (< 0,5 m²)
- Pålitlig, tystgående mekanisk drift med litet underhållsbehov - utan bullrig hydraulik.
- Pressplattan kan stannas i nedre läge under natten för att pressa ut luften ur materialet och ge ännu mer kompakta balar.
- Idealisk för butiker, industrier, sjukhus, hotell, restauranger, snabbmatställen, bensinstationer, flygplatser etc.



Effektivitet



Lägg in materialet genom inkastluckan och materialet pressas samman. När den blå färdig bal-lampan lyser är balen klar att bandas och tippas ut.

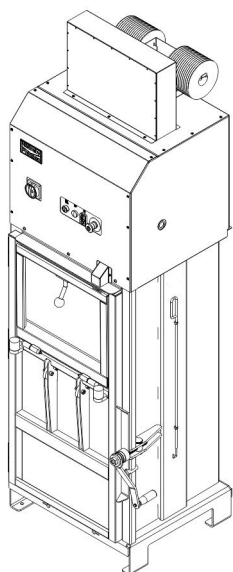
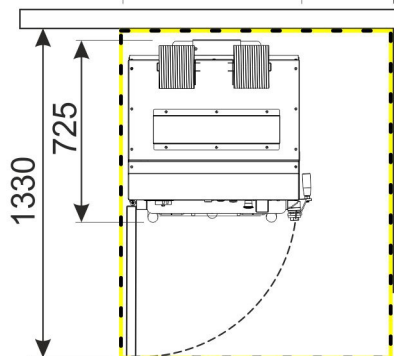
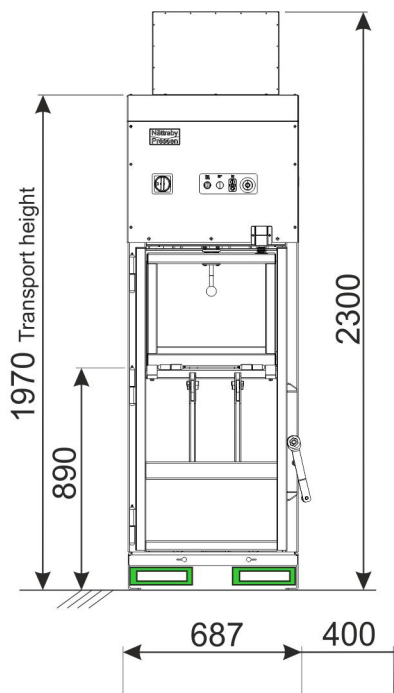
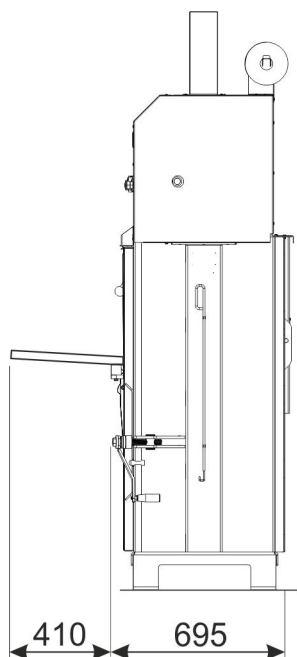
Volymminskning



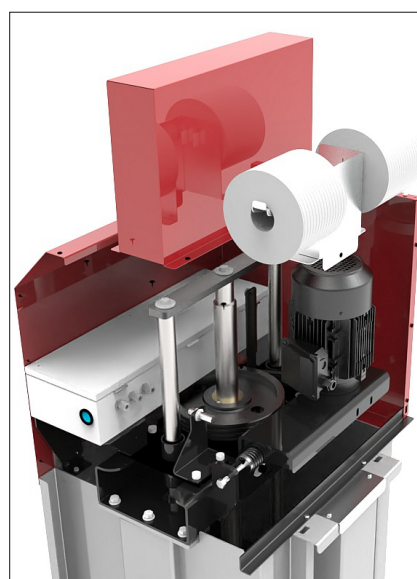
Fyra plastbalar på totalt ca 250 kg passar på en standard EUR-pall. Den inbyggda utbalningsmekanismen gör det enkelt att tippa ut balen.

NVA BALPRESS NP30P

- en elektromekanisk framtid -



Tusentals NättrabyPressar har producerats sedan mitten av 60-talet.



Balpressens mekaniska design gör avfallshanteringen enkel, effektiv och problemfri!

Modell	Presskraft	Vikt	Djup	Inkastöppning	Balstorlek Längd x Bredd x Höjd	Balvikt	dB(A)
	kN	kg	mm	mm	mm	kg	
NP30P	60	320	695	520x460	550 x 550 x 450-650	35-80	59±1

Elanslutning: 3x400 V i standardutförande, andra voltal finns tillgängliga. Samtliga produkter är CE-märkta.

Uppsäkring med 10 A trög säkring.

Rätten till konstruktionsändringar förbehålles.



NÄTTRABY VERKTYGS AB

Angelskogs v 8, SE – 372 38 RONNEBY, SWEDEN

Tel. +46 (0)457 19220

www.natrabypresen.com

info@natrabypresen.com

