

NP30S komprimerar våtavfall i plastsäck.
Även kartong, papper och mjukplast för återvinning kan pressas ihop, med eller utan säck.

Balpressen arbetar tyst, snabbt och säkert och är enkel att använda. Inkast görs genom luckan på framsidan och komprimering sker. När materialet är klart för uttipping indikeras detta. Med utbalningsbandet går det sedan snabbt att få ut balen/säcken. Volymen av det pressade materialet minskas med upp till 95%!

Pressplattan kan stannas i nedre läge, med full presskraft, vilket effektivt pressar ut luften ur materialet och ger ännu mer kompakta balar.

NP30S används av butiker, industrier, sjukhus, hotell, restauranger, snabbmatställen, bensinstationer, flygplatser, marina miljöer etc.

NP30S behöver endast minimalt golvyttrymme och kan t.o.m. placeras ute på lastkaj, dock under tak. Pålitlig, tystgående mekanisk drift med litet underhållsbehov - och utan hydraulolja.



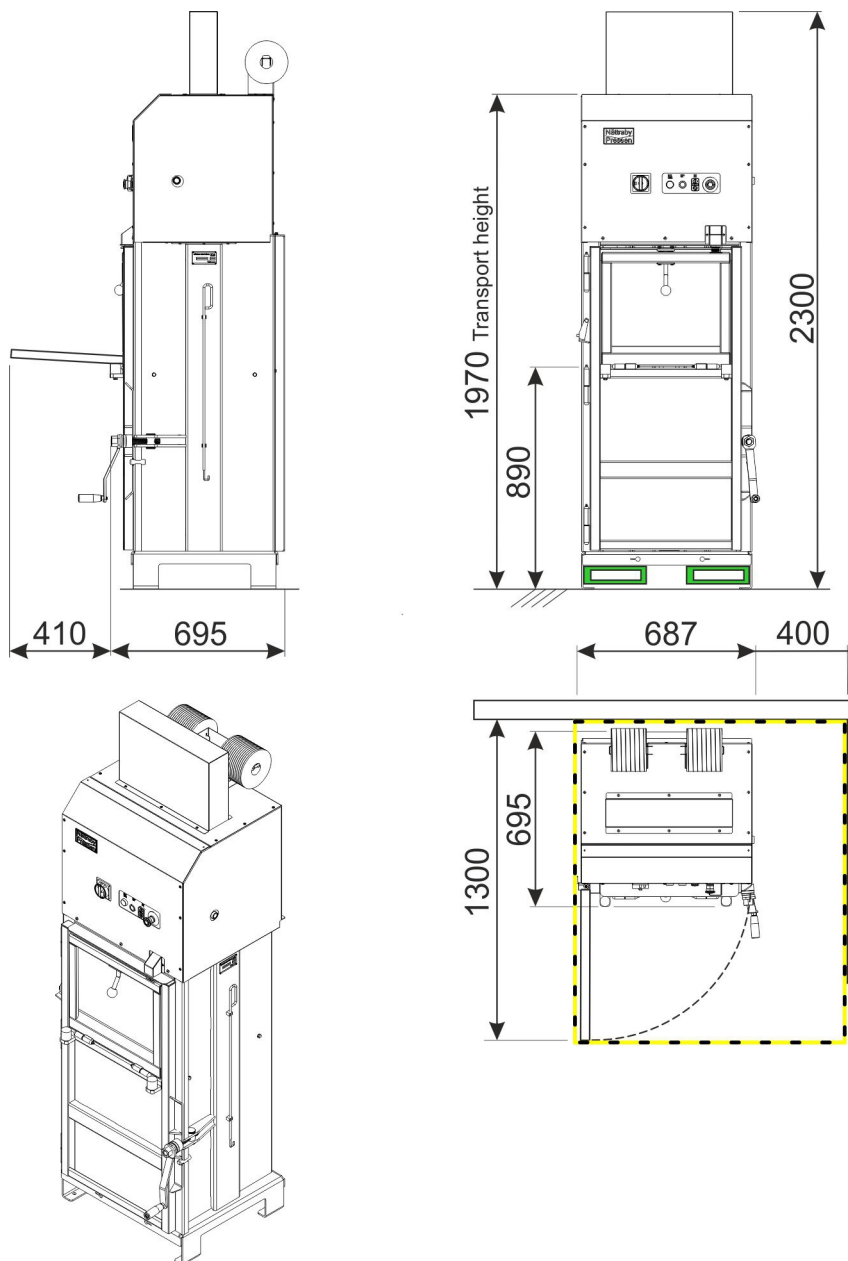
Plastsäck för pressning av våtavfall.



Den inbyggda uttippingen gör det enkelt att tippa ut säcken eller balen.

NVA BALPRESS NP30S

- No waste of space -



NVA har producerat mer än 15,000 balpressar sedan mitten av 60-talet.



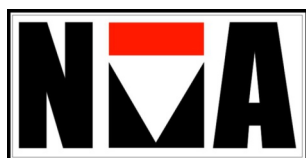
Inkast görs genom luckan på framsidan och komprimering sker. När säcken eller balen är färdig öppnas hela dörren för uttipping.

Modell	Presskraft	Vikt	Djup	Inkastöppning	Balstorlek Längd x Bredd x Höjd	Balvikt	dB(A)
	kN	kg	mm	mm	mm	kg	
NP30S	60	300	692	520x460	550 x 550 x 450-650	35-80	59±1

Elanslutning: 3x400 V i standardutförande, andra voltal finns tillgängliga.

Uppsäkring med 10 A trög säkring.

Rätten till konstruktionsändringar förbehålles.



NÄTTRABY VERKTYGS AB
 Angelskogsvägen 8, SE – 372 38 RONNEBY
 Tel. +46 457 19220
www.natrabypresen.com
info@natrabypresen.com
 SWEDEN

