

NP 4-Waste pressar restavfallet ner i en 370 liters förstärkt plastbehållare som rullas på hjul.

Inkast sker genom luckan och komprimering sker. När det är fullt skiftas till nytt kärl.

NP 4-Waste är en perfekt maskin för dig som vill minska dina transportkostnader och förenkla det dagliga arbetet på lager och i miljörum.

En NP 4W med ett 370 liters kärl kan ersätta fyra vanliga 660 liters avfallsbehållare.

Teknik som förenklar arbetet är:

Plug'n Press - styrsystemet övervakar maskinen vid drifttagning och under drift.

Autostart - pressning startar efter stängning av inkastluckan och maskinen är strax redo för nästa ifyllning.

- ▶ Lämplig för mjukare restavfall eller brännbart
- ▶ En bra inkastöppning på ett minimalt golvytrymme (under 1 m²)
- ▶ Bra arbetshöjd
- ▶ Totalhöjd under 2 m!
- ▶ Tål kyla, kan placeras ute under tak på lastkaj
- ▶ Tyst miljövänlig skruvdrift med litet underhållsbehov, utan hydraulolja!



Spara plats och tid



NP4W har samma styrsystem som balpressarna. Samma beprövade teknik och delar. Anpassas enkelt för önskade tilläggsfunktioner.

Smart, enkelt och effektivt



Lätt att använda: öppna och fyll på, stäng luckan för automatisk komprimering.
Lätt att byta det speciellt anpassade 370-literskärlet.
En maskin kan kompletteras med flera kärl för ökad kapacitet eller för sortering. En framtidssäker lösning!
Tömning sker som med vanliga sopkärl.
Sluta transportera runt **okomprimerat** avfall!

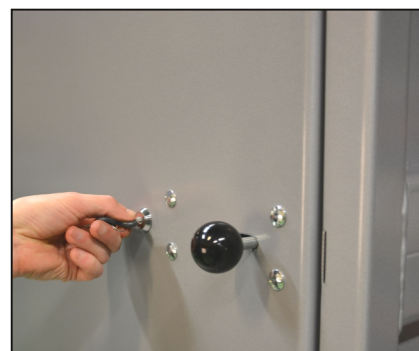
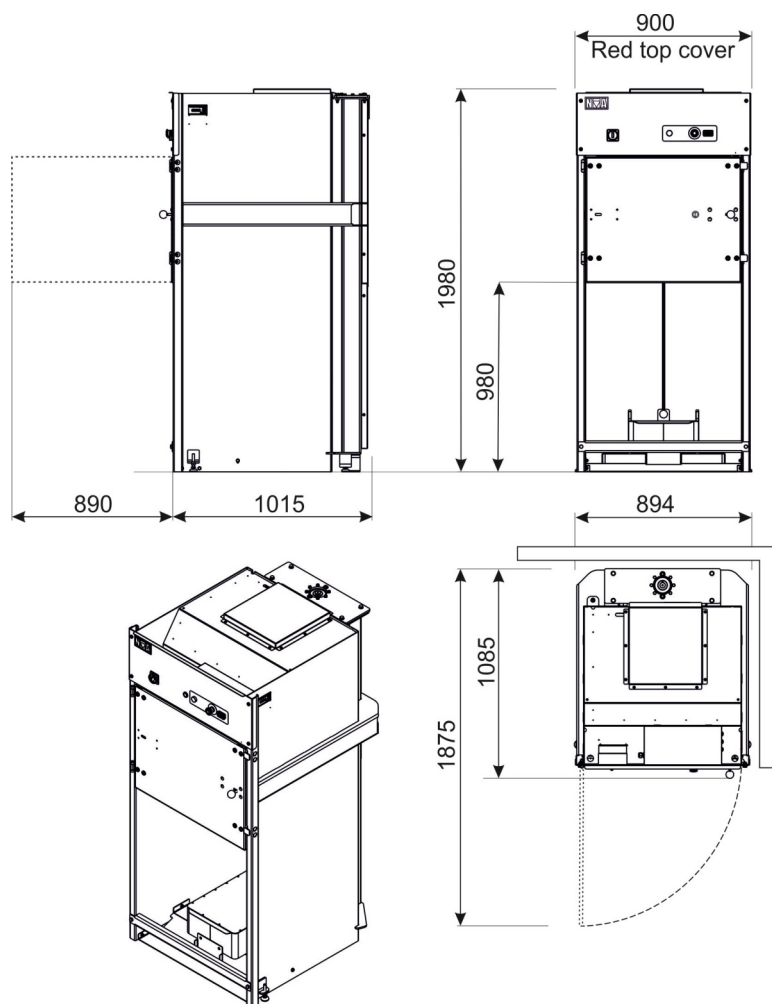
Få mer utrymme!



NP 4W ger en kostnadseffektiv hantering genom att skapa mer utrymme och färre tömningar. Ett 370 liters kärl ersätter upp till 4 st 660 liters kärl!

Kärlpress NP 4W

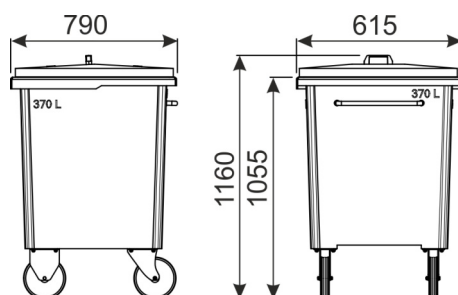
- Made 4 waste -



NP 4W är utrustad med en låsbar inkastlucka.



NP 4W har en kompakt och unik konstruktion. Detta ger en maskin med små yttermått och låg ljudnivå, enkel att placera.



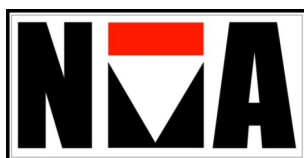
Kärlet rymmer 370 liter. Överst en kraftig ram i 5 mm stål, för att klara tuffa tag. Kärlet är av mycket tåligt polyetenmaterial, som dessutom är återvinningsbart. Hjulen är mycket lätttrullade.

| Modell | Presskraft kN | Vikt kg | Inkastöppning mm | dB(A)* |
|--------|------------------|------------|---------------------|--------|
| NP 4W | 30 | 465 | 800 x 450 | 57 |

Elanslutning: 3-fas 400 V 50 Hz i standardutförande.

NP 4W är en av pressarna i vårt sortiment - kontakta oss gärna för vidare information om övriga pressar i programmet! Rätten till konstruktionsändringar förbehålles. Samtliga produkter är CE-märkta.

* Ett normalt samtal motsvarar cirka 60 dB(A). Två bullerkällor på vardera 57 dB ger 60 dB!



NÄTTRABY VERKTYGS AB

Angelskogsvägen 8, SE – 372 38 RONNEBY
Tel. +46 457 19220
www.natrabypresen.com
info@natrabypresen.com
SWEDEN

