

NP80-II är flexibel och anpassningsbar för olika material och kundbehov. Enkel att arbeta med, säker, tyst, snabb och effektiv.

- ▶ Pressar de flesta material: well, mjuk- o hårdplast, kartong mm
- ▶ Stor presskraft och rejäl inkastöppning på ett minimalt golvutrymme
- ▶ Bra arbetshöjd
- ▶ Totalhöjd under 2 m
- ▶ Tål kyla och kan placeras ute på lastkaj, dock under tak
- ▶ Bevisat lång livslängd

NP80 med den unika tysta elektromekaniska skruvdriften (utan hydraulolja) har rönt stor uppskattning runt om i världen i över 50 år.

Nya tekniska lösningar som ytterligare effektiviserar och förenklar arbetet vid maskinen är:

Plug'n Press - styrsystemet övervakar maskinen vid drifttagning och under drift.

Autostart - pressning startar efter stängning av inkastluckan. På detta sätt är maskinen snart redo för nästa ifyllning.

Stay'n hold - pressplattan förblir stående i nedre läget (med full presskraft) och pressar ihop balen, för ännu kompaktare balar. Detta utan elförbrukning!

Både Autostart- och Stay'n hold-funktionen kan slås på/av.



NP80 kan flyttas med en handtruck och kan därför placeras nära källan för det pressbara materialet.

Tydlighet



NP80-II har ett styrsystem som enkelt kan anpassas för önskade tilläggfunktioner.

Enkel placering



Allt arbete sker framifrån på maskinen. Bandmagasinet är lätt åtkomligt. Varje bandrulle kan bytas enskilt.

Effektivitet



Inkastluckan kan antingen öppnas 90 eller 180 grader. Stäng luckan för automatisk pressning.

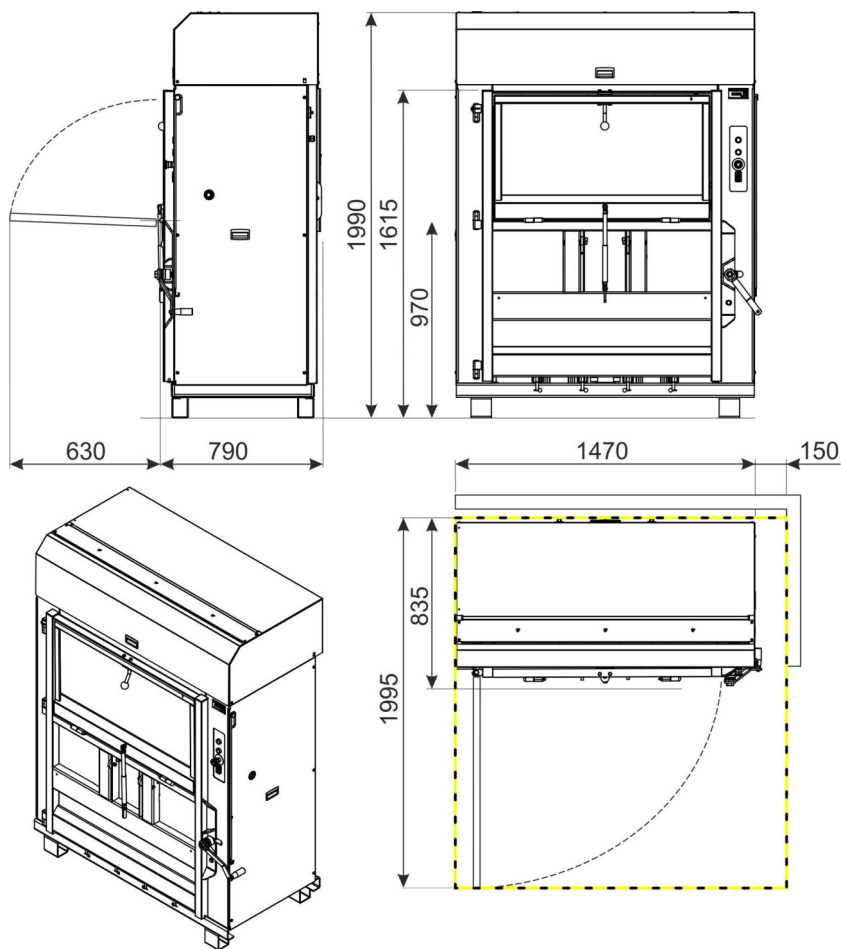
Volymminskning



Den inbyggda uttippningen gör det enkelt att tippa ut balen, som passar på en EUR-pall. En volymminskning på upp till 95%.

Balpress NP80-II

- storsäljaren -



NP80-II har en dörr som kan öppnas hela 180 grader, så borttransport av bal kan ske även i trånga utrymmen.



Tusentals NättrabyPressar har producerats sedan mitten av 60-talet.



Vi utvecklar produkterna i nära samarbete med våra kunder runt om i världen. Ett kontinuerligt arbete för ständiga förbättringar och högsta kvalitet. Samtliga produkter är CE-märkta.



Komponenter från världsledande tillverkare runt om i världen, säkerställer kvalitet och tillgänglighet.

Modell	Presskraft kN	Vikt kg	Inkastöppning mm	Balstorlek mm			Balvikt kg	dB(A)
				Längd	Bredd	Höjd		
NP80-II	180	740	1100 x 550	1100	650	700-800	160 - 230	62

Elanslutning: 3-fas 400 V 50 Hz i standardutförande, andra voltal finns tillgängliga.

NP80 är en av pressarna i vårt sortiment - kontakta oss gärna för vidare information om övriga pressar i programmet!

Rätten till konstruktionsändringar förbehålles.



NÄTTRABY VERKTYGS AB
 Angelskogsvägen 8, SE – 372 38 RONNEBY
 Tel. +46 (0)457 19220
 www.natrabypresen.com
 info@natrabypresen.com
 SWEDEN

